

GLASSICO DESIGN ACCESSORIES

IMAGINEA CASEI TALE

2024

GLASSICO
OGLINDA | GEAM 

CONTACT

Splaiul Unirii 975-977

www.glassico.ro

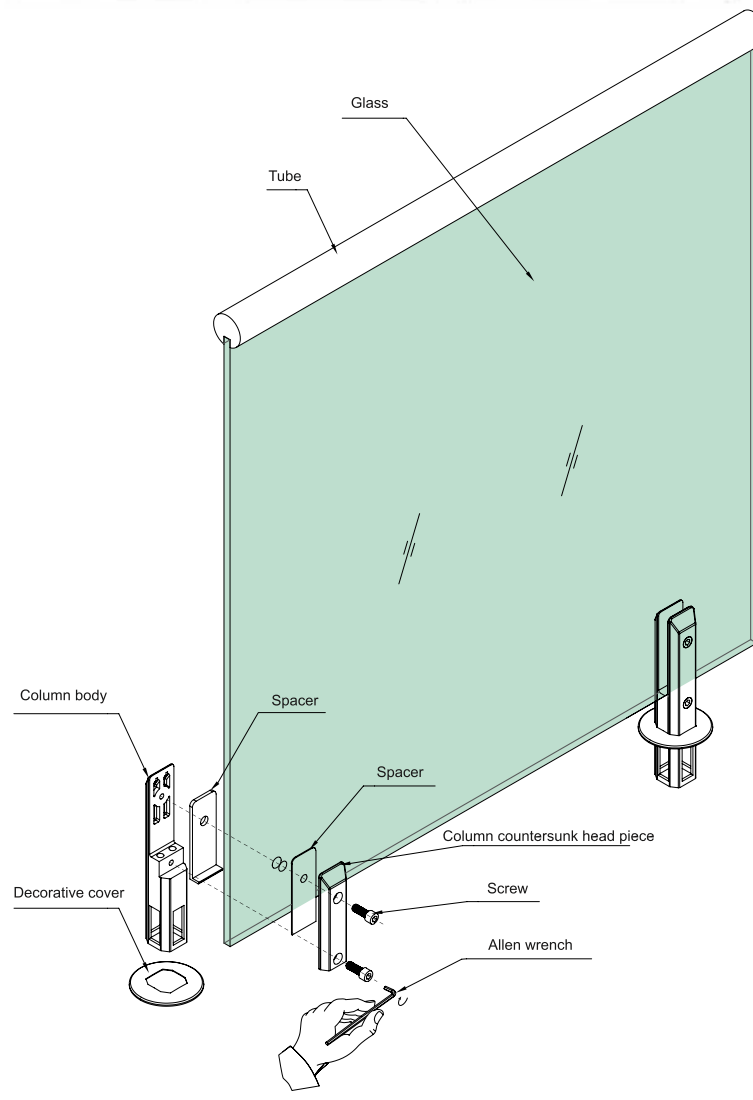
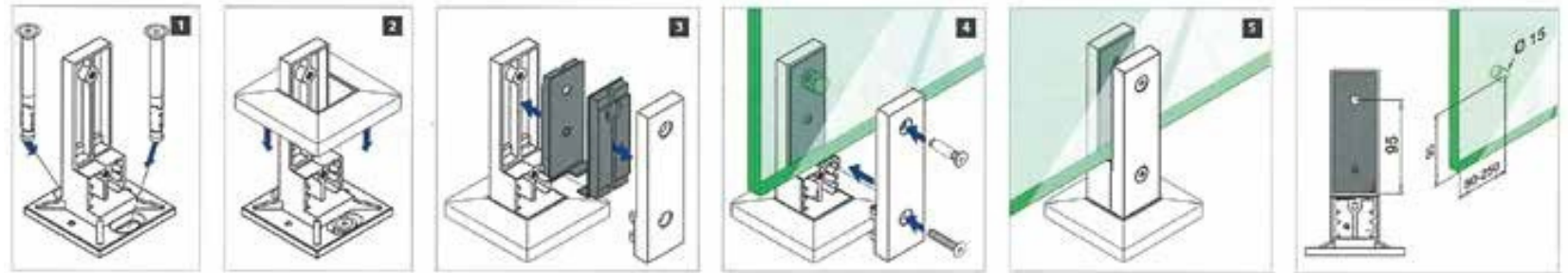
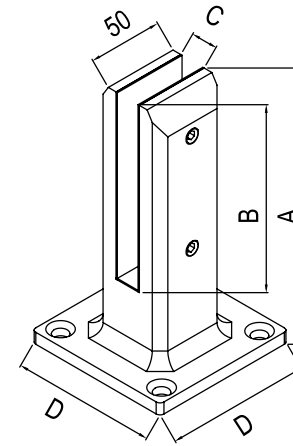
office@oglinzisigeamuri.ro

 Glassico



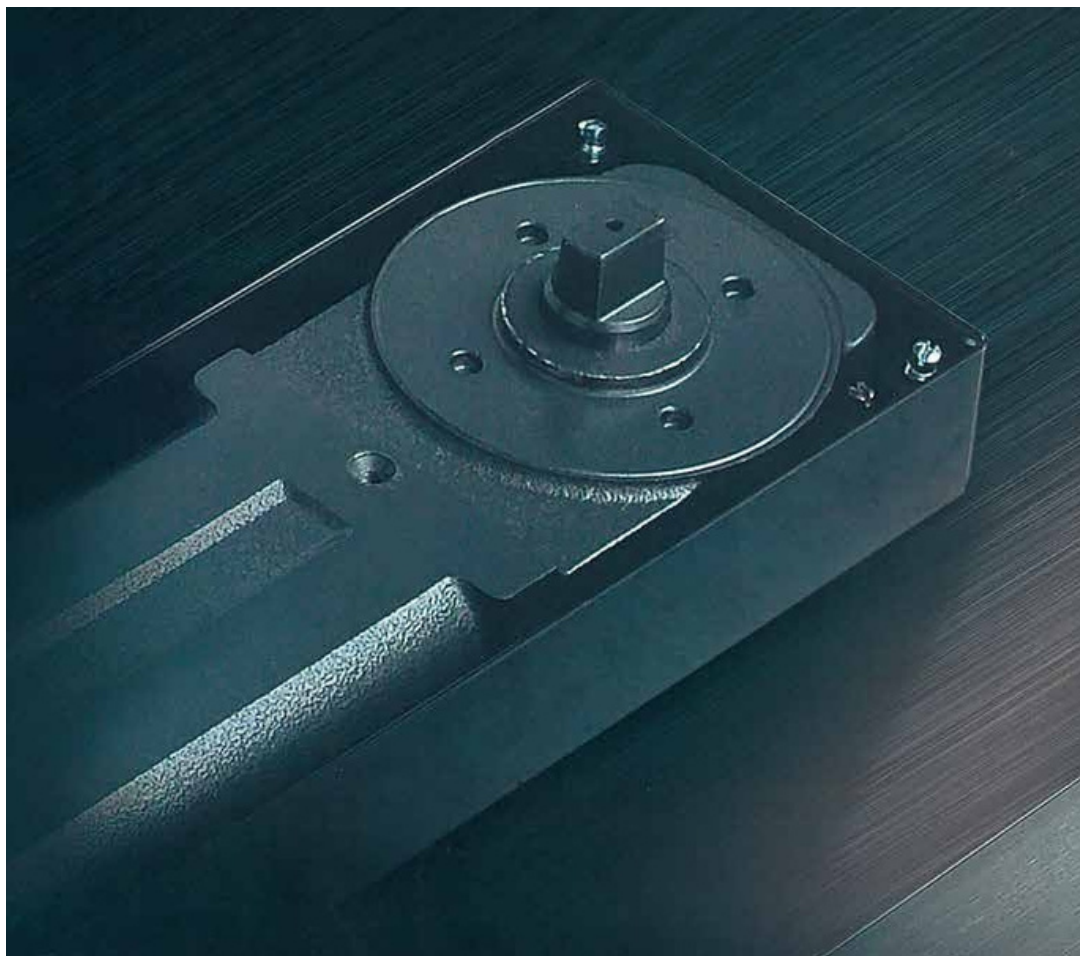
Picior Balustrada

Dimensiuni
A= 160
B=105
C=17
D=96

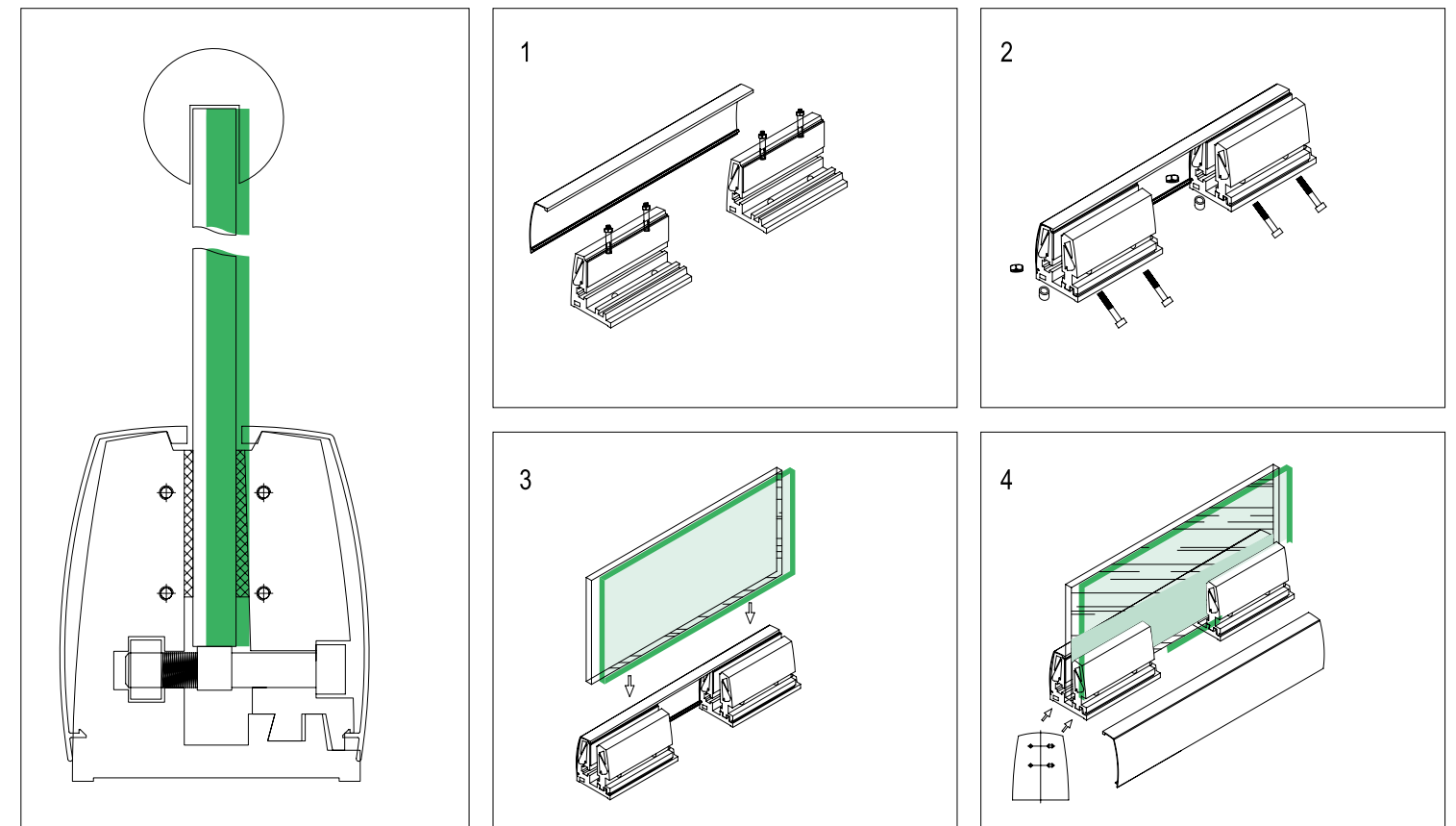
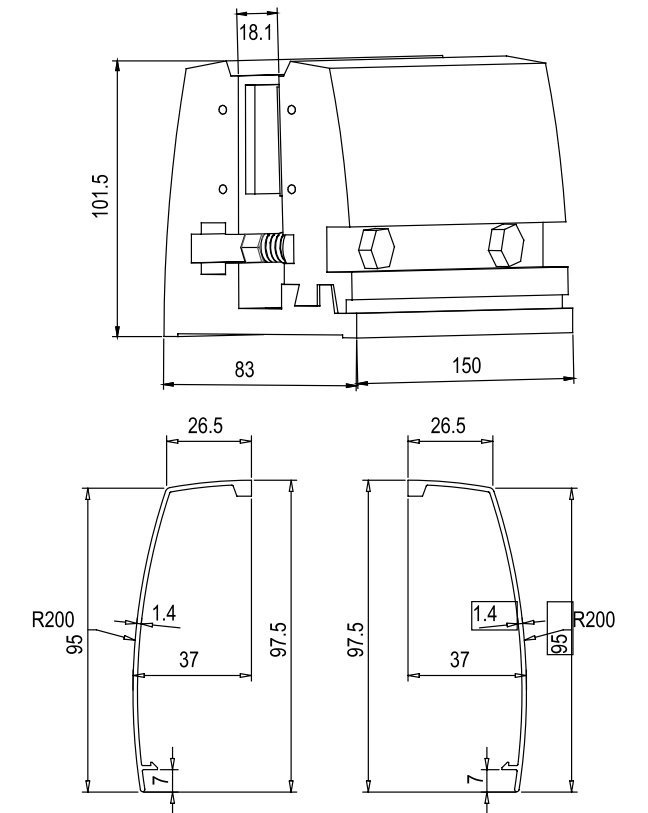
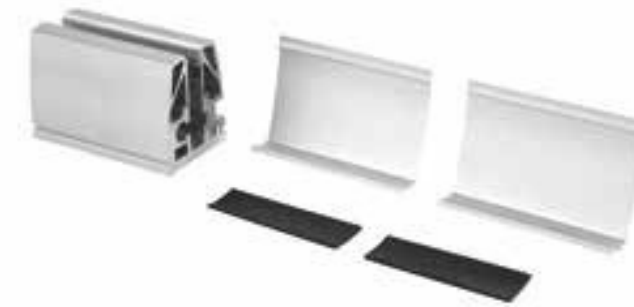


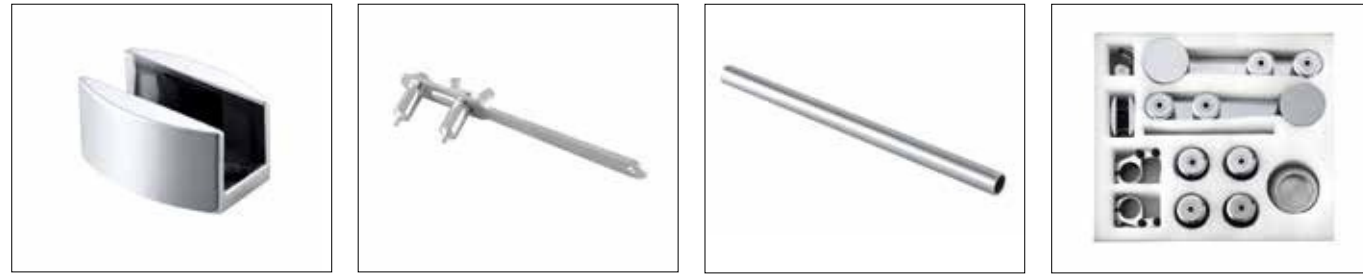


Amortizor de Pardoseala- 100/120kgs
289 x 50mm;
Pentru Dimensiune Max 1000 x 2200mm



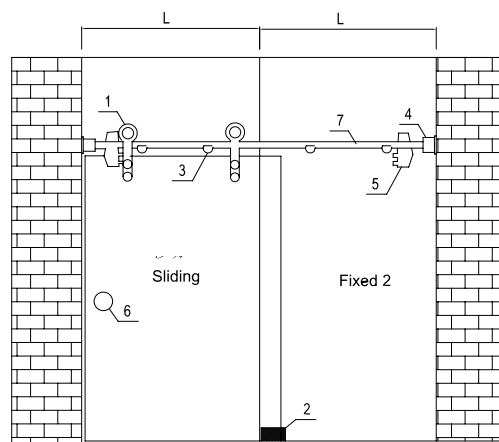
Profil Balustrada Glassico
Pentru Grosimi: 6+6mm & 8+8mm
Material: Aluminu Mat



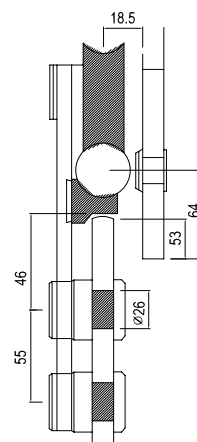
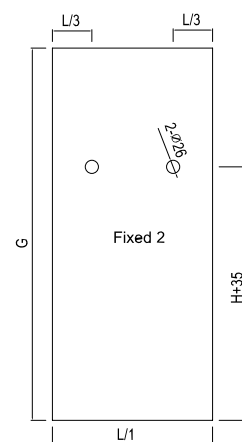
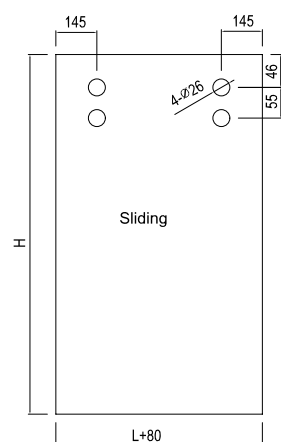
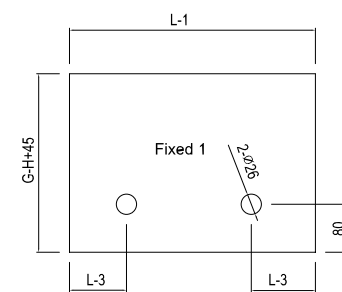


Ghidaj

Teava DIA25mm



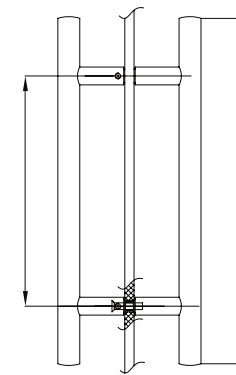
- 1.Sliding Door Roller
- 2.Floor Guide
- 3.Tube Clamp
- 4.Base For The Tube
- 5.Clamper
- 6.Handle
- 7.25mm Tube Guide Rail





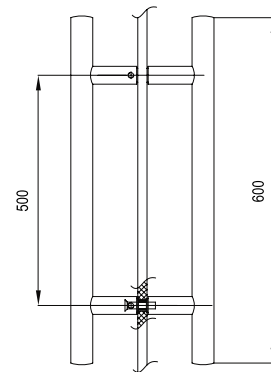
Maner H 500mm

Distanța Găuri: 300mm
Diametru: 25mm
Material: Inox
Finish: Satinat/ Negru Mat



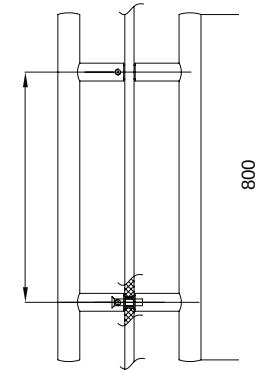
Maner H 600mm

Distanța Găuri: 500mm
Diametru: 25mm
Material: Inox
Finish: Satinat/ Negru Mat



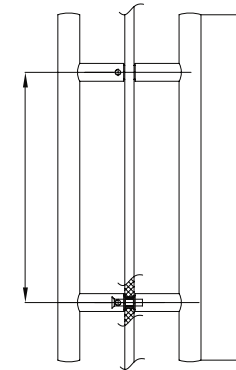
Maner H 800mm

Distanța Găuri: 600mm
Diametru: 25mm
Material: Inox
Finish: Satinat/ Negru Mat



Maner H 1200mm

Distanța Găuri: 800mm
Diametru: 25mm
Material: Inox
Finish: Satinat/ Negru Mat



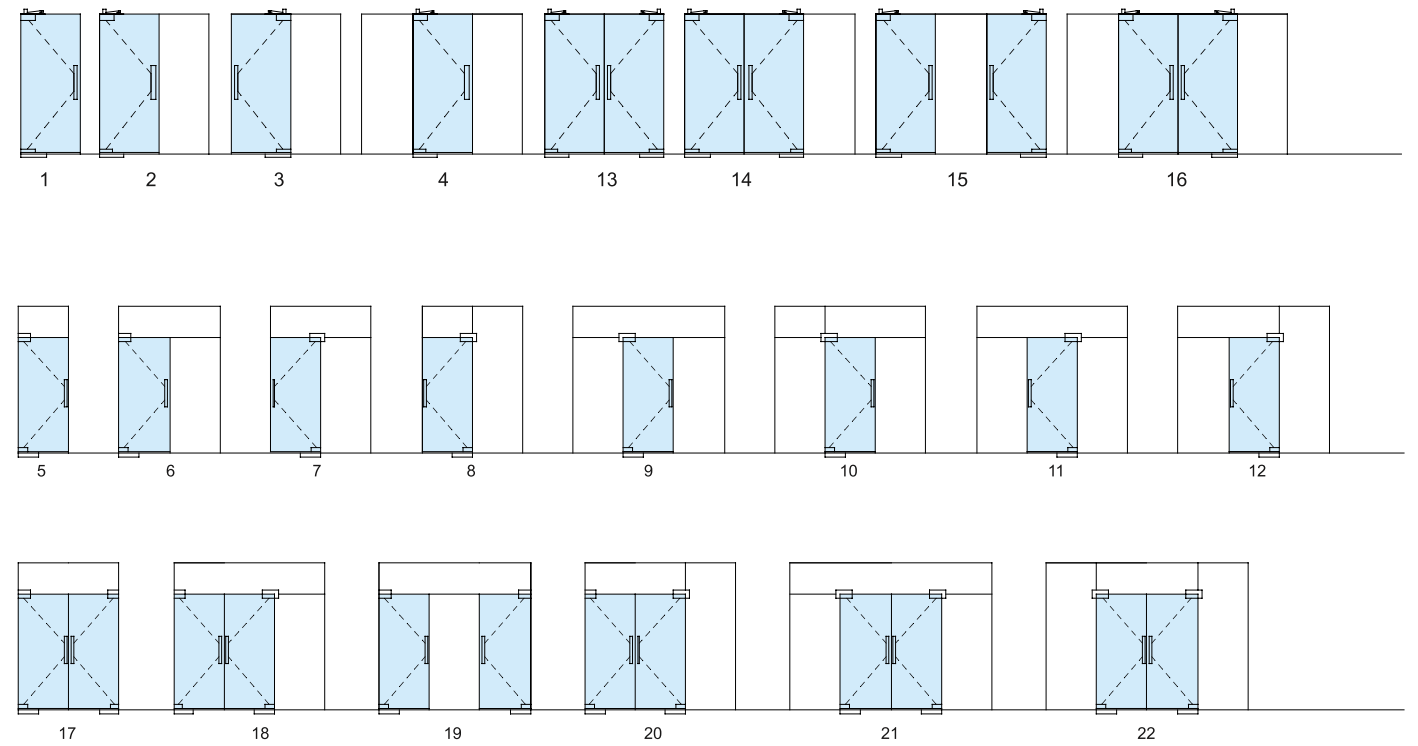
Pivot

Material: Inox
Finish: Satinat/ Negru Mat



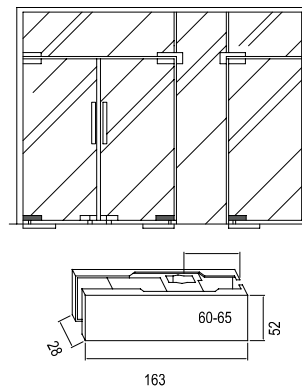
Incuietoare

Pentru Grosime: 10-15mm
Material: Inox
Finish: Satinat/ Negru Mat

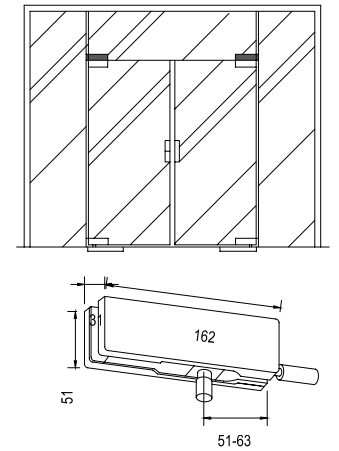




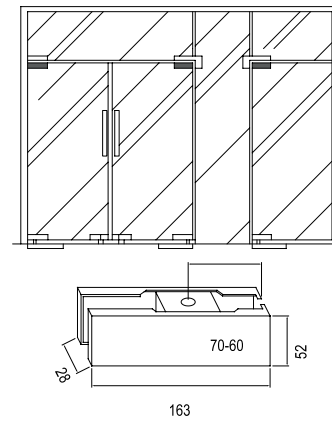
Balama Inferioară
Pentru Sticla Securizata
cu Grosime: 10-15mm
Material: Inox
Finish: Satinat/ Negru Mat



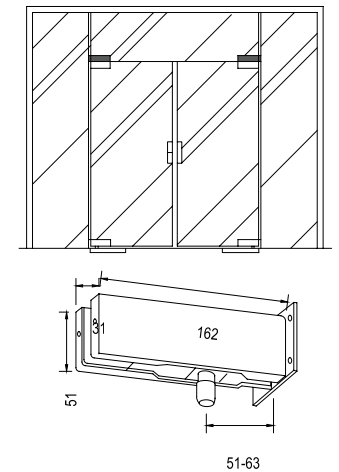
Conector X
Pentru Sticla Securizata
cu Grosime: 10-15mm
Material: Inox
Finish: Satinat/ Negru Mat



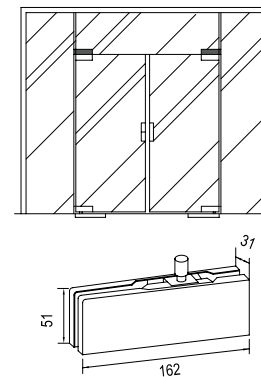
Balama Superioara
Pentru Sticla Securizata
cu Grosime: 10-15mm
Material: Inox
Finish: Satinat/ Negru Mat



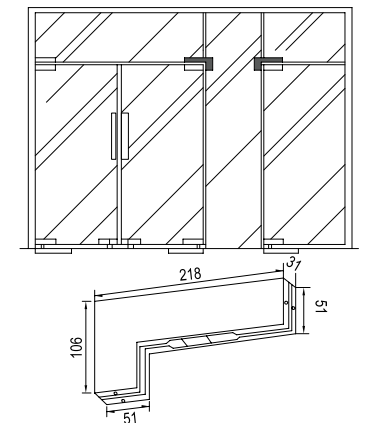
Conector Perete Supralumina
Pentru Sticla Securizata
cu Grosime: 10-15mm
Material: Inox
Finish: Satinat/ Negru Mat



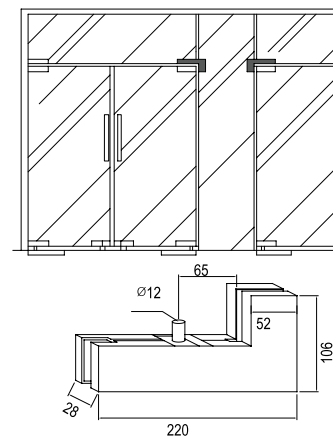
Conector Balama
Pentru Sticla Securizata
cu Grosime: 10-15mm
Material: Inox
Finish: Satinat/ Negru Mat



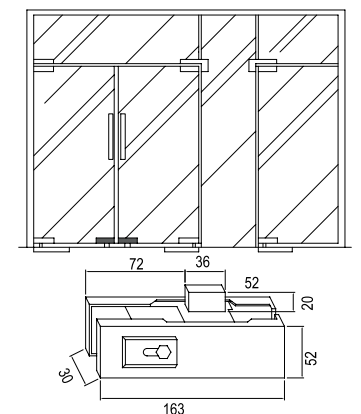
Conector Sticla Supralumina
Pentru Sticla Securizata
cu Grosime: 10-15mm
Material: Inox
Finish: Satinat/ Negru Mat



Coltar Mare Supralumina
Pentru Sticla Securizata
cu Grosime: 10-15mm
Material: Inox
Finish: Satinat/ Negru Mat



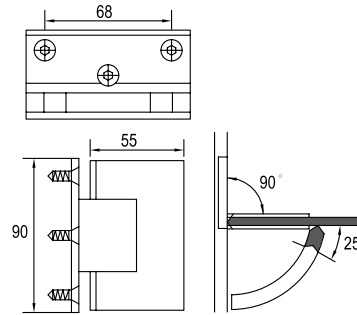
Incuietoare cu Butuc
Pentru Sticla Securizata
cu Grosime: 10-15mm
Material: Inox
Finish: Satinat/ Negru Mat





Balama Sticla - Perete 90*

Pentru Sticla Securizata
cu Grosime: 8-12mm
Capacitate: 50kg
Material: Inox
Finish: Lucios/ Negru Mat



Maner Port Prosop 425x225mm

Distanta Găuri: 400 x 200mm
DIA: 19mm
Material: Inox
Finish: Lucios/ Negru Mat



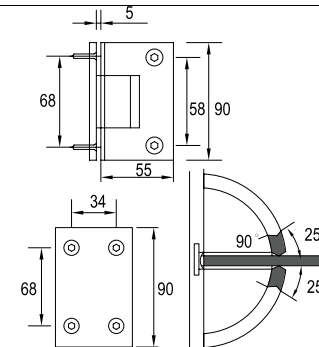
Maner Oval 300mm

Distanta Găuri: 275mm
DIA: 19mm
Material: Inox
Finish: Lucios/ Negru Mat



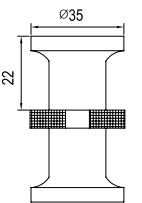
Balama Sticla - Perete 90*

Pentru Sticla Securizata
cu Grosime: 8-12mm
Capacitate: 50kg
Material: Inox
Finish: Lucios/ Negru Mat



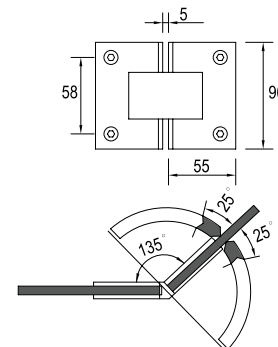
Maner Buton Q35 x 22mm

Material: Inox
Finish: Lucios/ Negru Mat



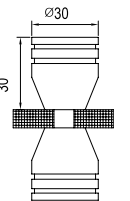
Balama Sticla - Sticla 135*

Pentru Sticla Securizata
cu Grosime: 8-12mm
Capacitate: 50kg
Material: Inox
Finish: Lucios/ Negru Mat



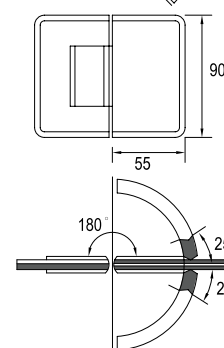
Maner Buton Q30 x 30mm

Material: Inox
Finish: Lucios/ Negru Mat



Balama Sticla - Sticla 180*

Pentru Sticla Securizata
cu Grosime: 8-12mm
Capacitate: 50kg
Material: Inox
Finish: Lucios/ Negru Mat



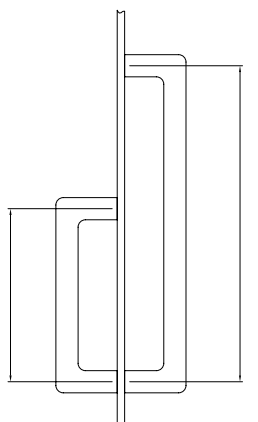
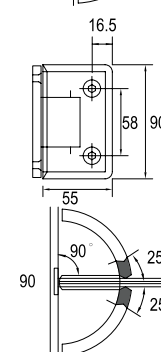
Maner 425mm x 225mm

Distanta Găuri: 400 x 200mm
Material: Inox
Finish: Lucios/ Negru Mat



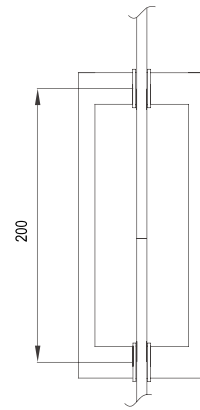
Balama Sticla - Sticla 90*

Pentru Sticla Securizata
cu Grosime: 8-12mm
Capacitate: 50kg
Material: Inox
Finish: Lucios/ Negru Mat





Maner DIA 25mm x 13mm
Distanța Găuri: 200mm
Material: Inox
Finish: Lucios/ Negru Mat



Teava DIA 8mm
Material: Inox
Finish: Lucios/ Negru Mat
Dimensiune/buc: 2200mm



Port Prosop 500mm
Distanța Găuri: 475mm
Material: Inox
Finish: Lucios/ Negru Mat



Teava DIA 19mm
Material: Inox
Finish: Lucios/ Negru Mat
Dimensiune/buc: 2200mm



Maner Scoica
Dimensiune Gaura:
Material: Inox
Finish: Lucios/ Negru Mat

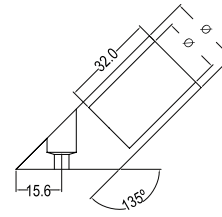


Teava Rectangulara 30 x 10mm
Material: Inox
Finish: Lucios/ Negru Mat
Dimensiune/buc: 2200mm



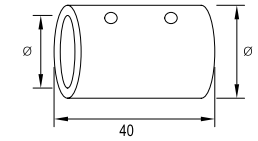
Conector Stabilizare 45* (Perete - Teava)

Material: Inox
Finish: Lucios/ Negru Mat
Diametru Teava: 19mm
Grosime Sticla: 8 - 10mm



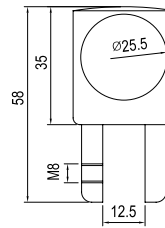
Conector Stabilizare

Material: Inox
Finish: Lucios/ Negru Mat
Diametru Teava: 19mm



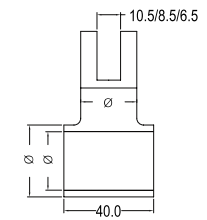
Conector Stabilizare cu Trecere (Sticla - Teava)

Material: Inox
Finish: Lucios/ Negru Mat
Diametru Teava: 19mm
Grosime Sticla: 8 - 10mm



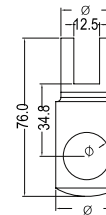
Conector Stabilizare T (Teava - Sticla)

Material: Inox
Finish: Lucios/ Negru Mat
Diametru Teava: 19mm
Grosime Sticla: 8 - 10mm



Conector Stabilizare F. Trecere (Sticla - Teava)

Material: Inox
Finish: Lucios/ Negru Mat
Diametru Teava: 19mm
Grosime Sticla: 8 - 10mm



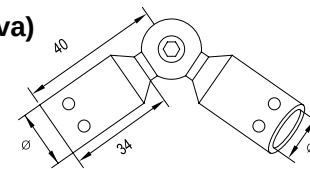
Conector Stabilizare 90* Teava - Perete

Material: Inox
Finish: Lucios/ Negru Mat
Diametru Teava: 19mm



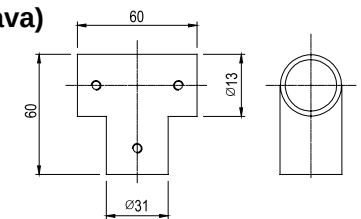
Conector Stabilizare Ajustabil (Teava - Teava)

Material: Inox
Finish: Lucios/ Negru Mat
Diametru Teava: 19mm



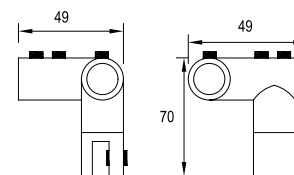
Conector Stabilizare T (Teava - Teava)

Material: Inox
Finish: Lucios/ Negru Mat
Diametru Teava: 19mm



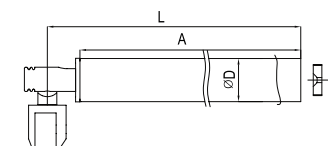
Conector Stabilizare Colt (Teava - Sticla)

Material: Inox
Finish: Lucios/ Negru Mat
Diametru Teava: 19mm
Grosime Sticla: 8 - 10mm

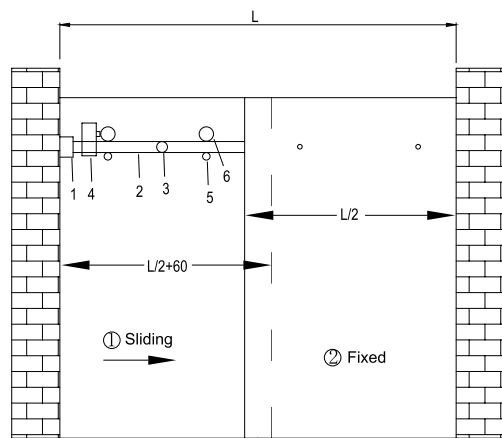


Bara Stabilizatoare Ajustabilă

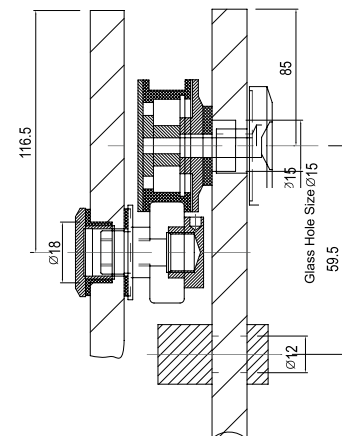
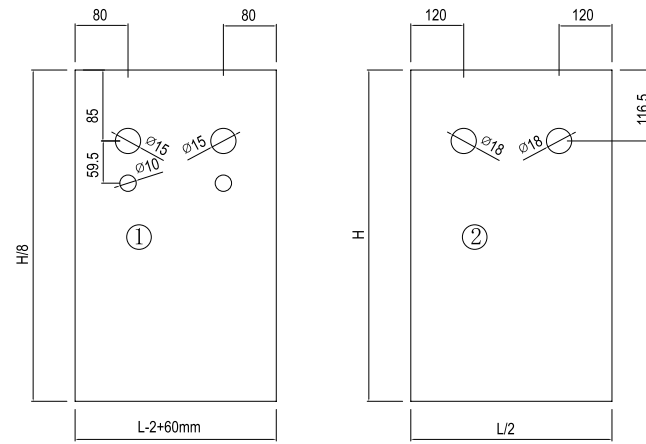
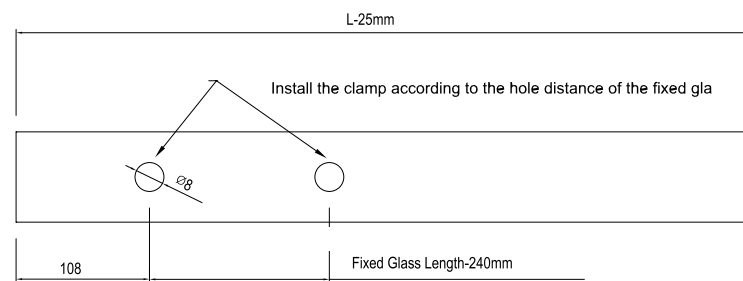
Material: Inox
Finish: Lucios/ Satinat/ Negru Mat
Dimensiune: 880mm - 1300mm
Grosime Sticla: 8 - 10mm
Diametru: 25mm

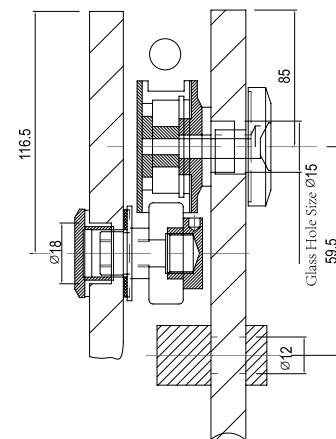
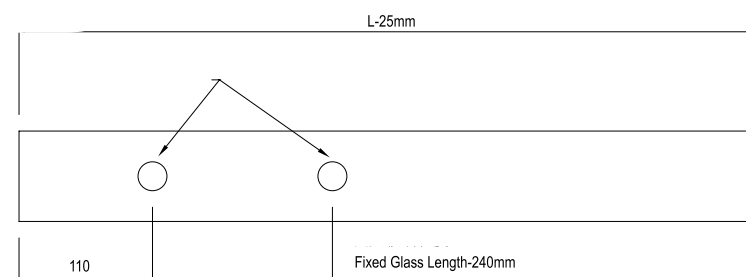
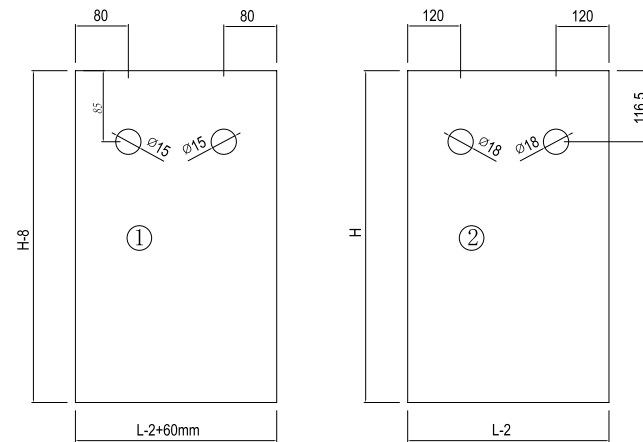
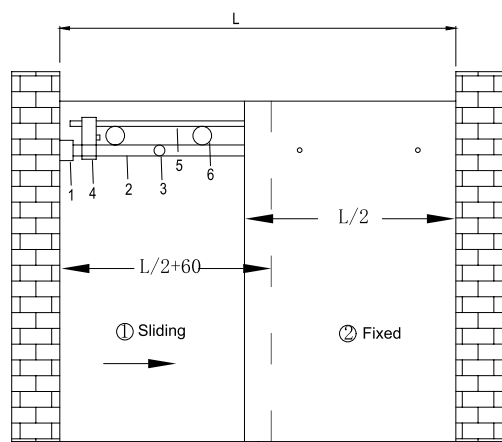


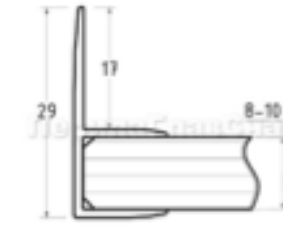
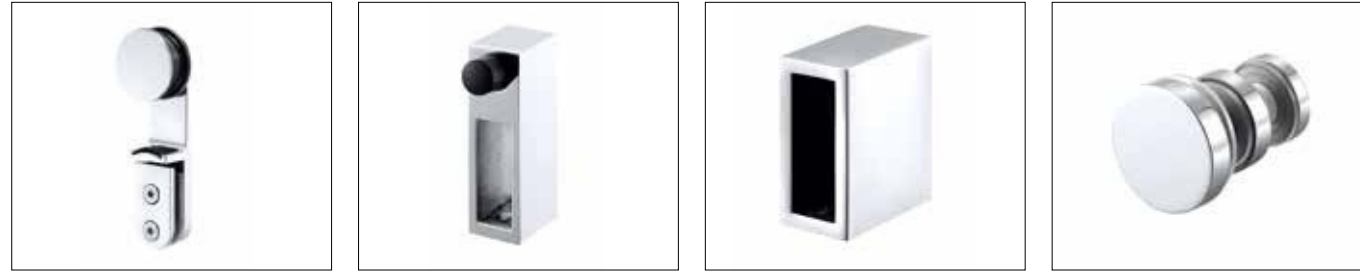
FORMAT	SIZE(mm)			
	A	L _{min}	L _{max}	D
Ø25x850	850	880	1300	25



1. Tube Base
2. 30x10mm Tube Guide Rail
3. Tube Clamp
4. Clamper
5. Anti-skip Nail
6. Eccentric Wheel







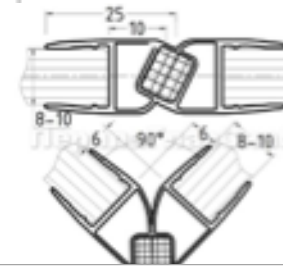
Garnitura Magnetica "F"

Material: Plastic
Finish: Transparent
Dimensiune: 2200 mm/ bucata
Pentru Grosimi: 8mm sau 10mm
Caracteristica: Buza de 16-17mm



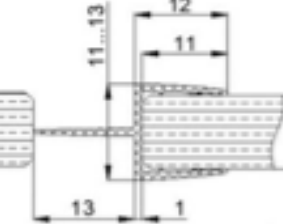
Garnitura Magnetica "D"

Material: Plastic
Finish: Transparent
Dimensiune: 2200 mm/ bucata
Pentru Grosimi: 8mm sau 10mm



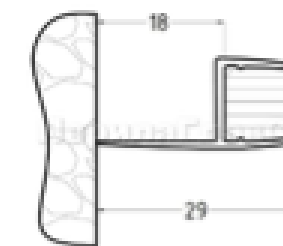
Garnitura Magnetica 90/180*

Material: Plastic
Finish: Transparent
Dimensiune: 2200 mm/ bucata
Pentru Grosimi: 8mm sau 10mm



Garnitura Magnetica "Y"

Material: Plastic
Finish: Transparent
Dimensiune: 2200 mm/ bucata
Pentru Grosimi: 8mm sau 10mm
Caracteristica: Buza Soft 13mm



Garnitura Magnetica "b"

Material: Plastic
Finish: Transparent
Dimensiune: 2200 mm/ bucata
Pentru Grosimi: 8mm sau 10mm
Caracteristica: Buza Soft 18mm

